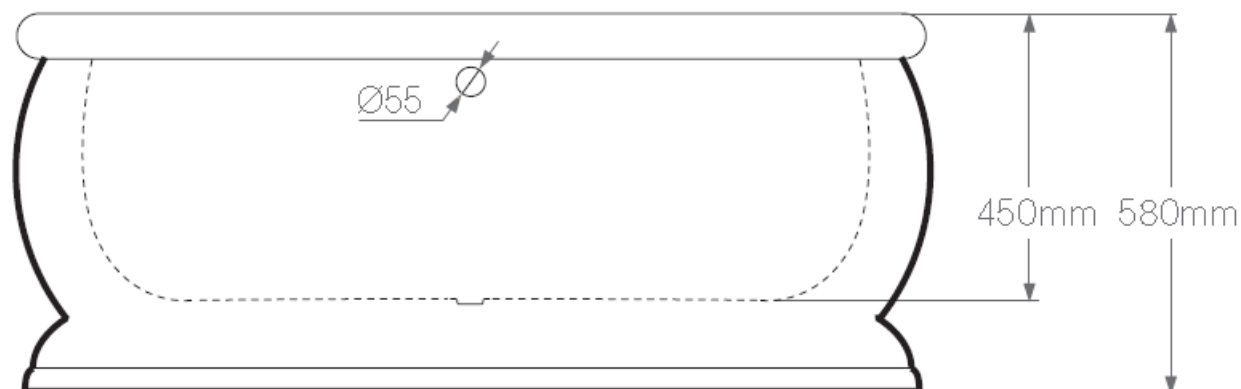
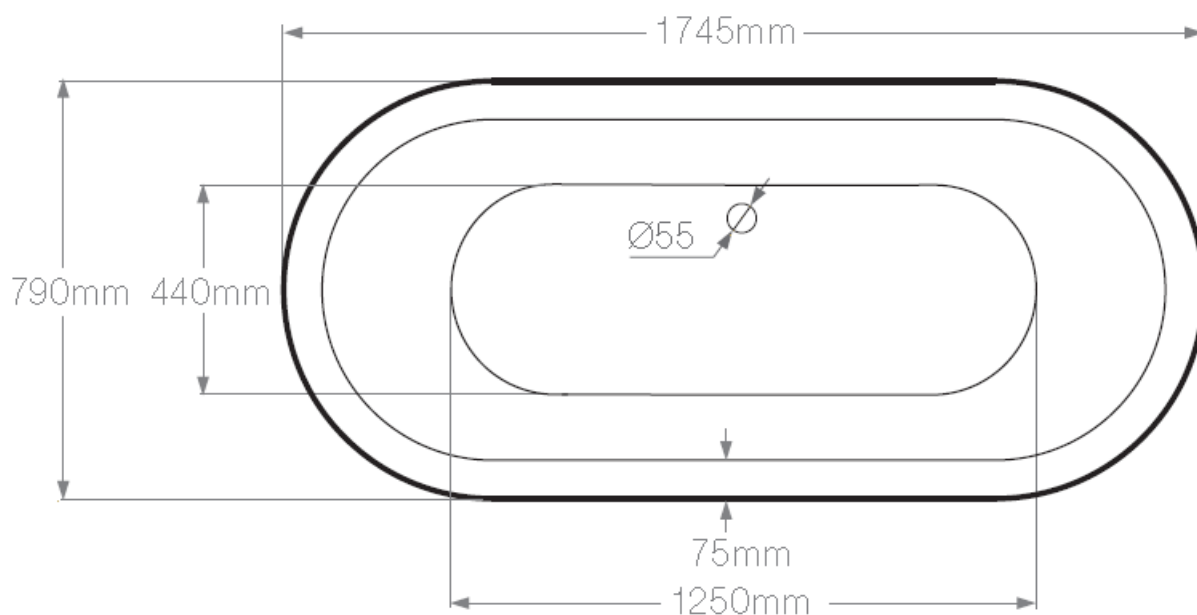


York (620.14500) (tech)



Floor Level

**General Specification**

Litres to overflow: 190 litres

Weight: 37kg

Weight (with water): 227kg

Tap Holes: No tap holes, suitable for freestanding or wall mounted taps

Aangeraden sifon - Siphon recommandé:



160.92020

Pas op: uitsparing in de vloer te voorzien voor de sifon.
Attention: prévoir emplacement dans le sol pour le siphon.